

ニュータイプ・チャンファリングカッター

NEW-CFC

New type Chamfering Cutter

NEW-CFCの特長

1 切削性が良く、材質を選ばずに安定した加工

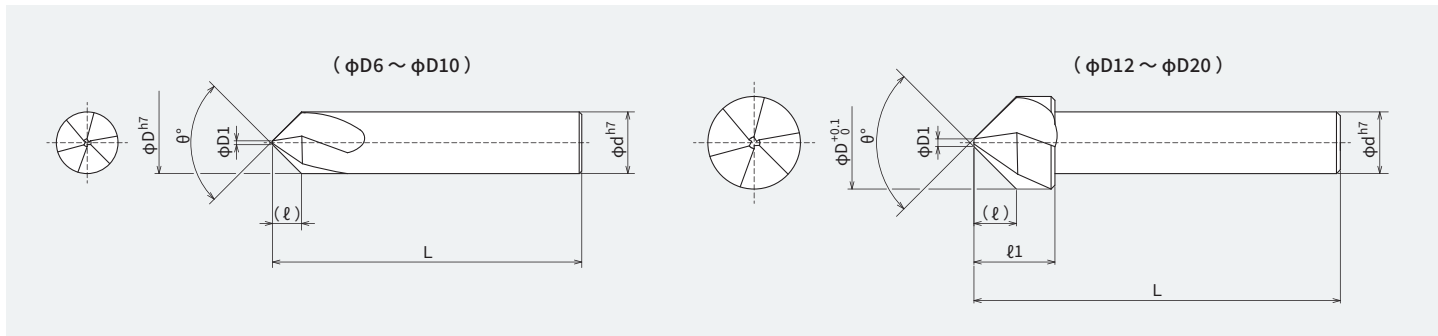
Good machinability allows stable machining with all materials.

2 NCFCはNC加工用に最適化した綺麗な面取り加工

NCFC is optimized for NC machining and enables beautiful chamfering.

3 別途コーティング施工も対応 (お気軽にお問合せください。)

Separate coating is possible, please contact us.



60° type

呼称 Model Type (φD×θ°)	先端径 Diameter of Center Point (φD1)	外径 Cutting Diameter (φD)	刃長 Cutting Length (ℓ)	首下長 Neck-end Length (ℓ1)	全長 Overall Length (L)	シャンク径 Shank Diameter (φd)	面取範囲 Chamfering Range	刃数 Number of Teeth (N)
6×60°	0.5	6	4.76	—	40	6	1~5.5	3
8×60°		8	6.5			8	1~7.5	
10×60°		10	8.23			10	1~9.5	
12×60°	1	12	9.57	14.13	55	10	1.5~11.5	
15×60°		15	12.17	17.13		1.5~14.5		
16×60°		16	13.03	18.13	60	12	1.5~15.5	
18×60°		18	14.77			1.5~17.5		
20×60°		20	16.5			21.13	1.5~19.5	

90° type

呼称 Model Type (φD×θ°)	先端径 Diameter of Center Point (φD1)	外径 Cutting Diameter (φD)	刃長 Cutting Length (ℓ)	首下長 Neck-end Length (ℓ1)	全長 Overall Length (L)	シャンク径 Shank Diameter (φd)	面取範囲 Chamfering Range	刃数 Number of Teeth (N)
6×90°	0.5	6	2.75	—	40	6	1~5.5	3
8×90°		8	3.75			8	1~7.5	
10×90°		10	4.75			10	1~9.5	
12×90°	1	12	5.53	10.5	55	10	1.5~11.5	
15×90°		15	7.03	11.5		1.5~14.5		
16×90°		16	7.53	12.5	60	12	1.5~15.5	
18×90°		18	8.53			1.5~17.5		
20×90°		20	9.53			16.5	1.5~19.5	

120° type

呼称 Model Type (φD×θ°)	先端径 Diameter of Center Point (φD1)	外径 Cutting Diameter (φD)	刃長 Cutting Length (ℓ)	首下長 Neck-end Length (ℓ1)	全長 Overall Length (L)	シャンク径 Shank Diameter (φd)	面取範囲 Chamfering Range	刃数 Number of Teeth (N)
6×120°	0.5	6	1.59	—	40	6	1~5.5	3
8×120°		8	2.17			8	1~7.5	
10×120°		10	2.74			10	1~9.5	
12×120°	1	12	3.19	7.71	55	10	1.5~11.5	
15×120°		15	4.06	8.71		1.5~14.5		
16×120°		16	4.34	10.71	60	12	1.5~15.5	
18×120°		18	4.92			1.5~17.5		
20×120°		20	5.5			11.71	1.5~19.5	

三洋工具株式会社 www.sanyotool.co.jp
Sanyo Tool Mfg. Co., Ltd.

本社 東京都品川区大崎3-6-21 ニュー大崎213号 TEL.03-3490-6821 FAX.03-3490-0027
Head Office 213 New Osaki Bldg, 3-6-21 Osaki, Shinagawa-ku, Tokyo 141-0032 JAPAN Phone.+81-3-3490-6821 Fax.+81-3-3490-0027

長野事業所 長野県下伊那郡高森町吉田393 TEL.0265-35-3231 FAX.0265-35-8773
Nagano Plant 393 Yoshida, Takamori-machi, Simoina-gun, Nagano 399-3102 JAPAN Phone.+81-265-35-3231 Fax.+81-265-35-8773

名古屋営業所 愛知県名古屋市中区古渡町18-9 TSUNOKYU名古屋ビル404号室 TEL.052-339-5281 FAX.052-339-5282
Nagoya Plant 404 TSUNOKYU Nagoya Bldg, 18-9 Furuwatari-cho, Naka-ku, Nagoya-shi, Aichi 460-0025 JAPAN Phone.+81-52-339-5281 Fax.+81-52-339-5282

大阪営業所 大阪府吹田市広芝町4-1 ミタカビル4F TEL.06-6310-6167 FAX.06-6310-6168
Osaka Plant 4F Mitaka Bldg, Hiroshiba-cho, Suita-shi, Osaka 564-0052 JAPAN Phone.+81-6-6310-6167 Fax.+81-6-6310-6168